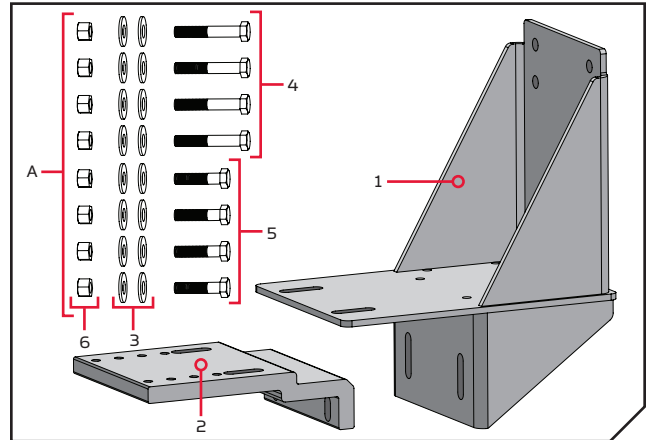


Parts Included:

Item #	Part #	Description	Qty.
1	2371809	Mount-Painted, Edge Mount	1
2	2376451	Plate-Support, Mach, Pontoon	1
A Includes 3-7	2994930	Bag Asm, Talon Pontoon Brkt	1
3	■	Washer-Flat 5/16 SS	16
4	■	Bolt 5/16-18 x 2" HHCS S	4
5	■	Bolt 5/16-18 x 1-1/2" HHCS	4
6	■	Nut 5/16-18 Nylock SS	8
7	■	Anti-seize Tube, 4CC, Talon (not shown)	1



TOOLS AND RESOURCES REQUIRED

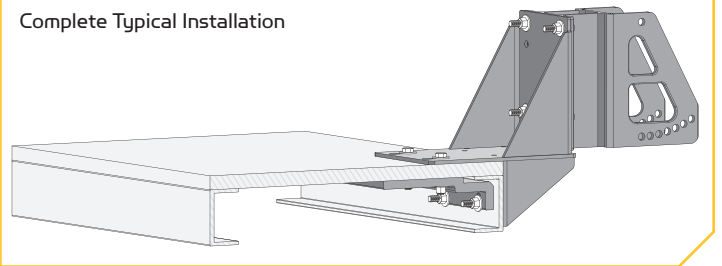
- Drill
- 3/8" Drill Bit
- Ratchet (or Socket) Wrench
- 1/2" Socket
- 1/2" Box Wrench

MOUNTING CONSIDERATIONS

Before mounting your Pontoon Edge Mount Kit, give consideration to the following:

- Because your pontoon bracket requires attaching to the structural cross members of the pontoon frame that run parallel to the bow and transom, Minn Kota requires mounting your Talon on either the bow or the transom of your pontoon, and does not endorse mounting on the side of the pontoon. Side mounting will void your product warranty. See figure to the right for a complete typical installation.
- Some pontoons use aluminum sheeting underneath the deck. Accessing the structural cross members of the pontoon frame beneath will require the removal of this aluminum sheeting in order to install the Pontoon Edge Mount Kit. Minn Kota recommends contacting the pontoon manufacturer or dealer for installation.
- Pontoons vary between the types of edge trim used along the outer perimeter of the pontoon deck. In some cases the profile is raised which may prevent the pontoon bracket from sitting all the way against the face of the pontoon edge trim. It may be necessary to shim or cut away around these areas to securely install your Talon pontoon bracket.
- The Talon Pontoon Performance Kit - 1810226 provides additional deck support for pontoons with high powered engines. The Talon Tilt Bracket - 1810222 is recommended for adjustable deck support to accommodate for low clearances and boat storage. Reference the Accessories section of these instructions for more details.

Complete Typical Installation



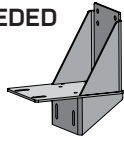
CAUTION

Your Minn Kota Pontoon Edge Mount Kit is designed for basic installation on pontoon applications where adequate deck support is provided. Please note that pontoon construction and mounting surfaces may vary, and some may not provide adequate deck support. For additional deck support, or for pontoons with high powered engines (125 HP+), Minn Kota recommends the use of the Talon Pontoon Performance Kit - 1810226. Damages resulting from misuse or improper installation may void your product warranty.

INSTALLATION

1

ITEM(S) NEEDED

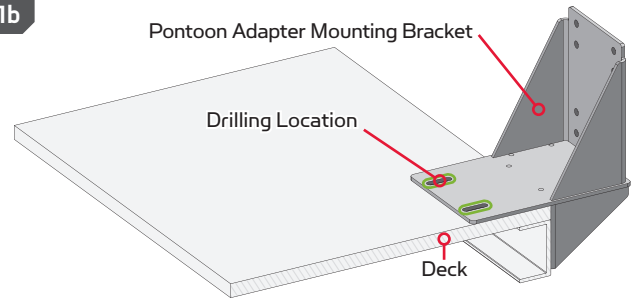


#1 x 1

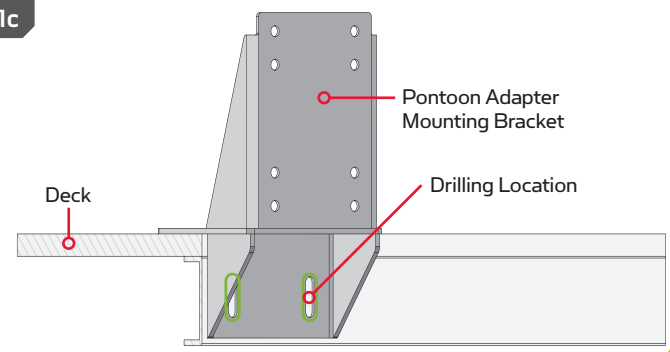
- a. Place the Pontoon Adapter Mounting Bracket (Item #1) in the location you desire on your pontoon.
- b. Mark drilling locations midlength in each slot on top of the deck for the mounting hardware of the pontoon bracket. Drill down through the floor using a 3/8" drill on the marked locations.
- c. On the face of the deck trim, mark drilling locations mid-length in each slot for the mounting hardware. Drill through the face of the deck trim using a 3/8" drill on the marked locations.

NOTE: Be sure to verify adequate outboard steering clearances, and that your installation will not interfere with any previously installed cabling, fuel lines, or wiring.

1b

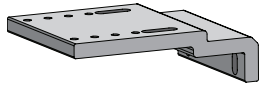


1c



2

ITEM(S) NEEDED



#2 x 1

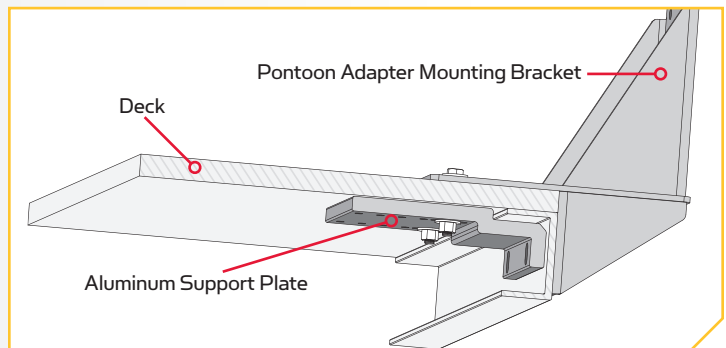
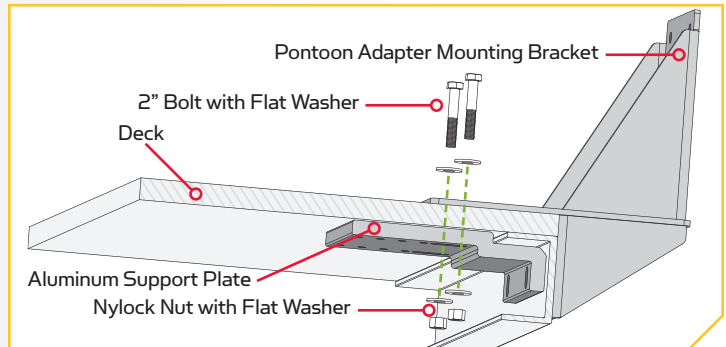


#4 x 2

#3 x 4

#6 x 2

- d. Secure the top of the Pontoon Adapter Mounting Bracket with two 2" Bolts (Item #4). Place one Flat Washer (Item #3) on each bolt. Coat the threads of each bolt with anti-seize. Place the Aluminum Support Plate (Item #2) beneath the deck and align the slots with the holes drilled through the deck as shown.
- e. With the washer in place, put one bolt in each of the slots on top. Each bolt will pass through the Pontoon Adapter Mounting Bracket, pontoon deck, and the Aluminum Support Plate. Place a Flat Washer (Item #3) and Nylock Nut (Item #6) at the end of each bolt and secure each using a 1/2" wrench and ratchet fitted with a 1/2" socket.



3

ITEM(S) NEEDED



#4 x 2

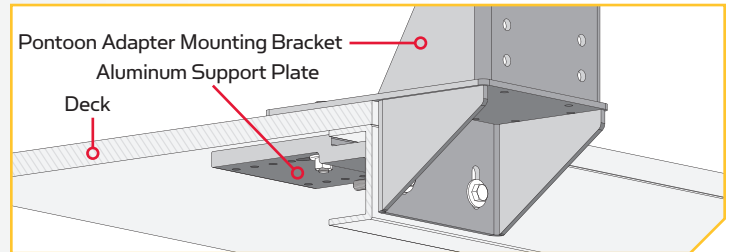
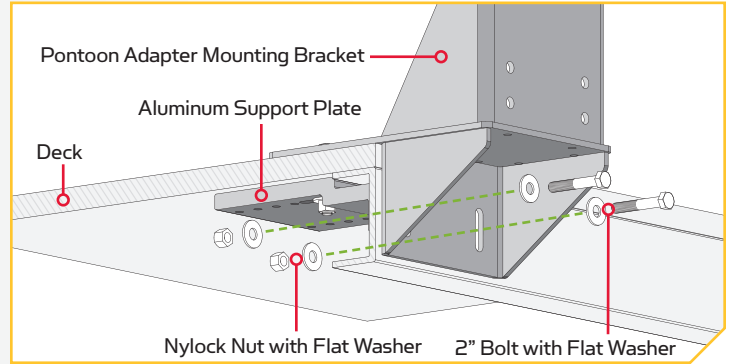


#3 x 4



#6 x 2

- f. Place a Flat Washer (Item #3) on each of the remaining two 2" Bolts (Item #4). Coat the threads of each bolt with anti-seize. Insert the bolts into the face of the Pontoon Adapter Mounting Bracket, through the face of the deck trim, the Aluminum Support Plate and secure beneath the deck. Place a Flat Washer (Item #3) and then a Nylock Nut (Item #6) at the end of the bolt as shown and secure.



4

ITEM(S) NEEDED



#5 x 4

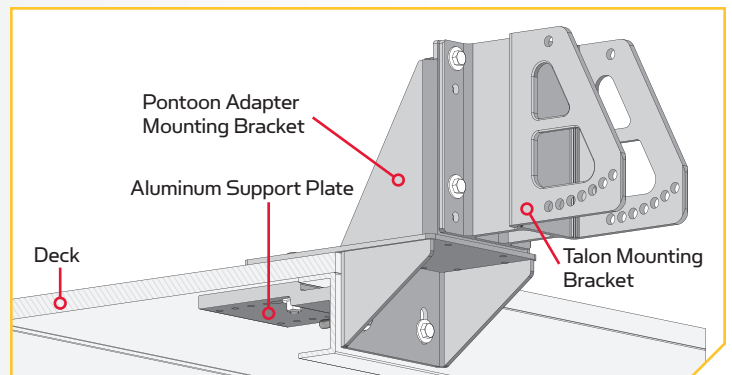
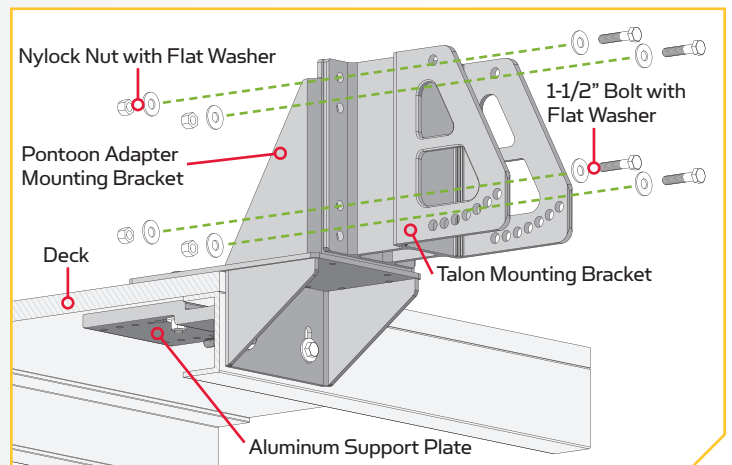


#3 x 8



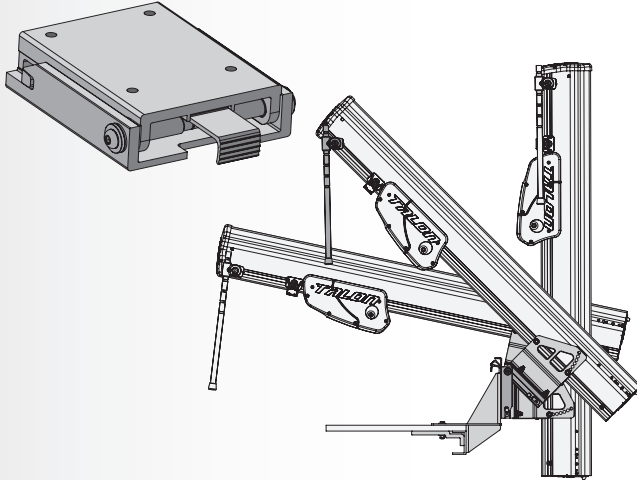
#6 x 4

- g. The Talon Mounting Bracket is secured to the Pontoon Adapter Mounting Bracket using the four 1-1/2" Bolts (Item #5). The alignment is noted in the figure.
- h. Place a Flat Washer (Item #3) on each of the four bolts and coat the threads of each with anti-seize. Place one bolt in each of the four holes. Place a Flat Washer (Item #3) and then a Nylock Nut (Item #6) at the end of each bolt and secure. Make sure all hardware is secure.



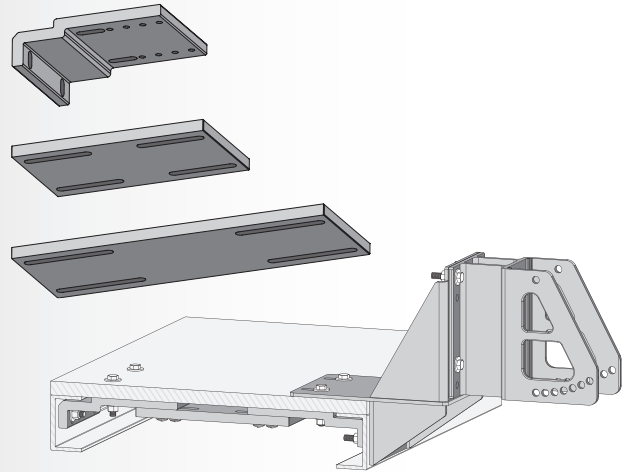
TALON TILT BRACKET (1810222)

This marine-grade, anodized aluminum tilt bracket accommodates for low-clearance areas and boat storage. Features adjustable deck support for added stability while tilting.



TALON PONTOON PERFORMANCE KIT (1810226)

Minn Kota recommends the use of the Talon Pontoon Performance Kit - 1810226 for additional deck support, or for pontoons with high powered engines (125 HP+).



For warranty information please visit www.minnkotamotors.com

WARNING: This product contains chemicals known to the State of California to cause cancer and birth defects or other reproductive harm.



minnkotamotors.com

Minn Kota Consumer & Technical Service
 Johnson Outdoors Marine Electronics, Inc.
 PO Box 8129
 Mankato, MN 56001

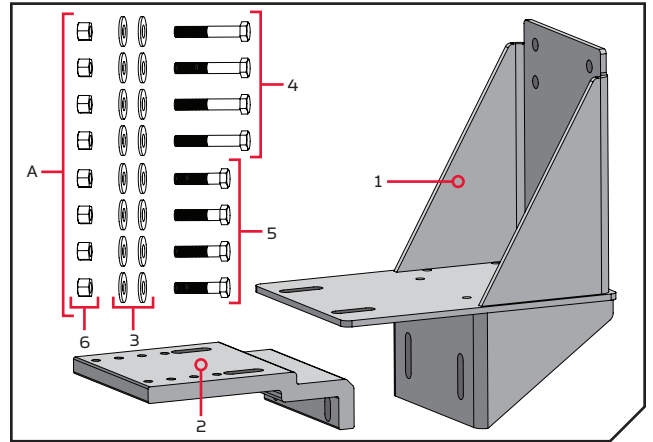
121 Power Drive
 Mankato, MN 56001
 Phone (800) 227-6433
 Fax (800) 527-4464



©2015 Johnson Outdoors Marine Electronics, Inc.
 All rights reserved.

Pièces Fournies:

Nº d'article	Nº de pièce	Description	Qté.
1	2371809	Mount-Painted, Edge Mount	1
2	2376451	Plate-Support, Mach, Pontoon	1
A Includes 3-7	2994930	Bag Asm, Talon Pontoon Brkt	1
3	■	Washer-Flat 5/16 SS	16
4	■	Bolt 5/16-18 x 2" HHCS S	4
5	■	Bolt 5/16-18 x 1-1/2" HHCS	4
6	■	Nut 5/16-18 Nylock SS	8
7	■	Anti-seize Tube, 4CC, Talon (not shown)	1



OUTILS ET RESSOURCES NÉCESSAIRES

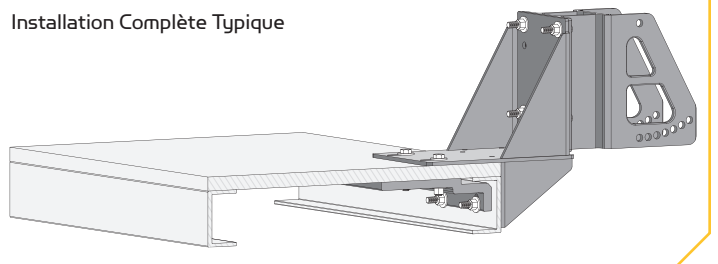
- Perceuse
- Mèche de 3/8 po (10 mm)
- Clé à Cliquet (ou douille)
- Douille 1/2 po (13 mm)
- Clé Polygonale 1/2 po (13 mm)

FACTEURS DE MONTAGE

Avant de monter une Trousse de Montage sur Bord de Ponton, tenez compte de ce qui suite:

- Le support de ponton nécessitant d'être fixé aux traverses de structure du châssis du ponton qui longent la proue et le tableau arrière, Minn Kota exige que votre Talon soit monté soit sur la proue ou le tableau arrière de votre ponton. Cette dernière n'endosse pas le montage sur le côté du ponton. Le montage latéral annulera la garantie du produit. Veuillez vous reporter à la figure à droite pour une installation complète typique.
- Certains pontons sont pourvus d'une tôle d'aluminium sous le pont. Il faudra retirer la tôle d'aluminium pour accéder aux traverses de structure du châssis du ponton afin de pouvoir installer la Trousse de Montage de Bord de Ponton. Minn Kota recommande de prendre contact avec le fabricant de pontons ou le concessionnaire pour effectuer l'installation.
- Les types de garniture de bord utilisés sur le périmètre externe sur le pont du ponton varient. Dans certains cas, le profil est surélevé ce qui peut empêcher le support du ponton de bien reposer contre la surface de la garniture de bord du ponton. Il sera peut-être nécessaire de tailler ou de couper autour de ces zones pour bien installer le support de ponton Talon.
- La Trousse de Performance Talon pour Ponton – 1810226 procure un support de pont supplémentaire aux pontons dotés de moteurs très puissants. Le Support D'inclinaison Talon – 1810222 est recommandé pour un support de pont réglable afin de respecter les hauteurs limitées et l'entreposage du bateau. Vous reporter à la section Accessoires de ces directives pour obtenir de plus amples informations.

Installation Complète Typique



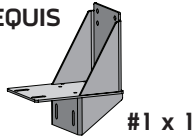
MISE EN GARDE

Votre Trousse de Montage de Bord pour Ponton Minn Kota est conçue pour une installation de base sur les pontons sur lesquels un support de pont adéquat est offert. Veuillez noter que la construction du ponton ainsi que les surfaces de montage peuvent varier et certaines peuvent ne pas fournir un support de pont adéquat. Pour obtenir un support de pont supplémentaire ou pour les pontons avec moteurs très puissants (125 HP et plus), Minn Kota recommande d'utiliser la Trousse de Performance pour Ponton Talon – 1810226. Les dommages résultants d'un mauvais usage ou d'une mauvaise installation peuvent annuler la garantie du produit.

Il sera peut-être nécessaire de tailler ou de couper autour de ces zones pour bien installer le support de ponton Talon.

1

ARTICLE(S) REQUIS



#1 x 1

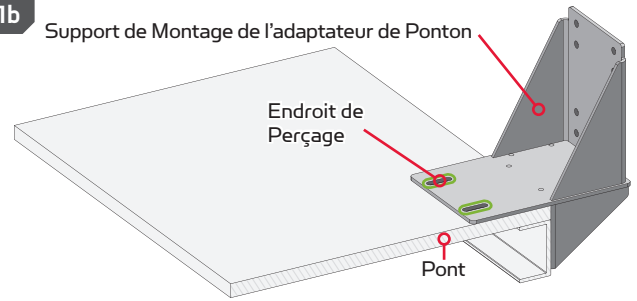
- Placez le Support de Montage de l'adaptateur de Ponton (Article n° 1) à l'endroit voulu sur votre ponton.
- Marquez les mi-longueurs de perçage dans chaque fente sur le dessus du ponton pour la quincaillerie de montage du support de ponton. Percez à travers le plancher à l'aide d'une perceuse 3/8 po (10 mm) aux endroits marqués.
- Sur la surface de la garniture du pont, marquez les mi-longueurs de perçage dans chaque fente pour la quincaillerie de montage. Percez la surface de la garniture de pont à l'aide d'une perceuse 3/8 po (10 mm) aux endroits marqués.

REMARQUE:

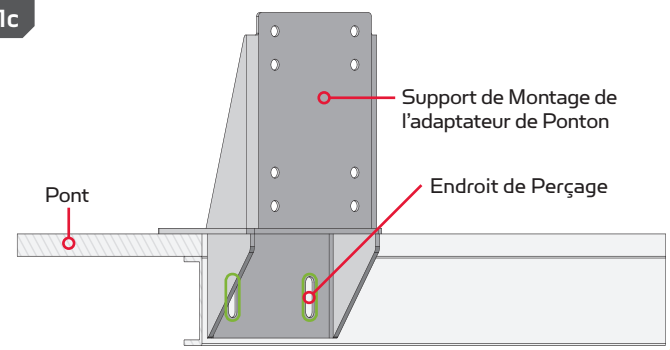
Veillez vérifier les dégagements pour la direction du hors-bord et que votre installation ne gêne pas tout câblage, conduite de carburant ou filage déjà installé.

1b

Support de Montage de l'adaptateur de Ponton

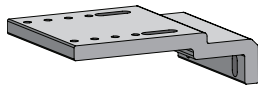


1c



2

ARTICLE(S) REQUIS



#2 x 1



#4 x 2

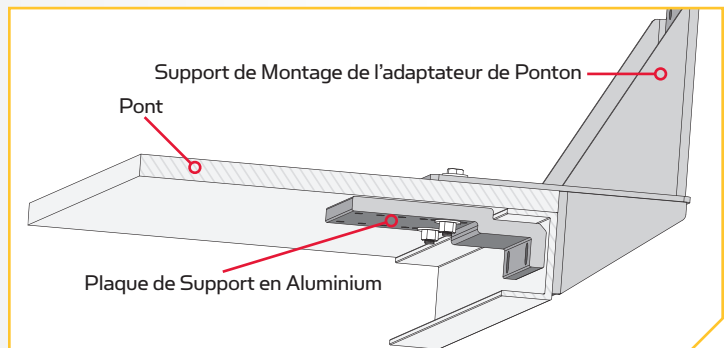
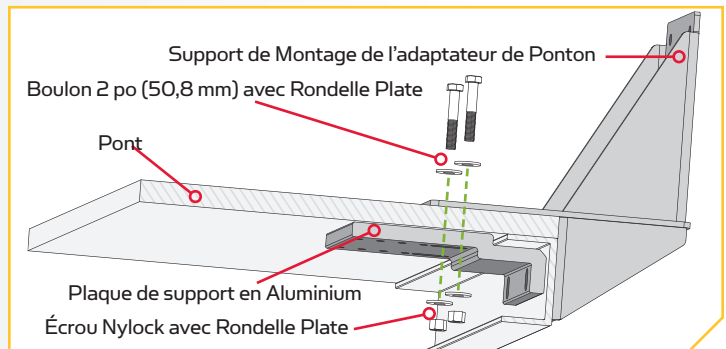


#3 x 4



#6 x 2

- Fixez le haut du Support de Montage de l'adaptateur de Ponton avec deux Boulons de 2 po (51 mm) (Article n° 4). Placez une Rondelle Plate (Article n° 3) sur chaque boulon. Enduisez les filets de chaque boulon avec un antigrippant. Placez la Plaque de Support en Aluminium (Article n° 2) sous le pont et alignez les fentes avec les trous percés à travers le ponton comme illustré.
- Avec la rondelle en place, mettez un boulon dans chaque fente sur le dessus. Chaque boulon passera à travers le Support de Montage de l'adaptateur de Ponton, le ponton du ponton et la Plaque de Support en Aluminium. Placez une Rondelle Plate (Article n° 3) et un écrou Nylock (Article n° 6) au bout de chaque boulon et les fixer en utilisant une clé 1/2 po (13 mm) et une clé à cliquet ayant une douille 1/2 po (13 mm).



3

ARTICLE(S) REQUIS



#4 x 2

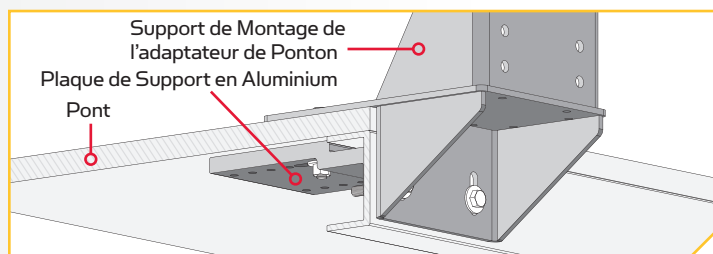
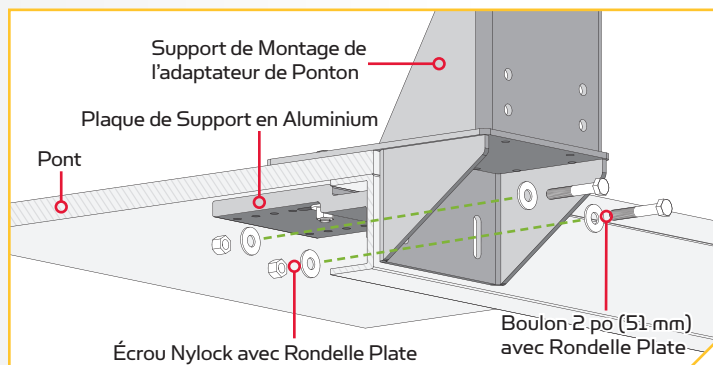


#3 x 4



#6 x 2

- f. Placez la Rondelle Plate (Article n° 3) sur chacun des deux Boulons 2 po (50,8 mm) restants (Article n° 4). Enduisez les filets de chaque boulon avec un antigrippant. Insérez les boulons dans la surface du Support de Montage de l'adaptateur de Ponton, à travers la surface de la garniture de pont, la Plaque de Support en Aluminium et fixez sous le pont. Placez une Rondelle Plate (Article n° 3) puis un Écrou Nylock (Article n° 6) au bout du boulon comme illustré et fixez.



4

ARTICLE(S) REQUIS



#5 x 4

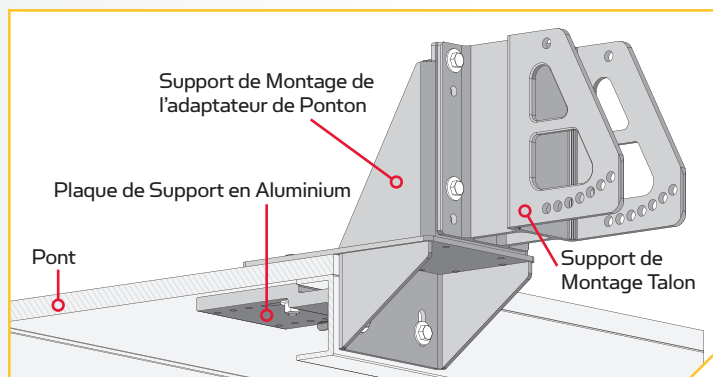
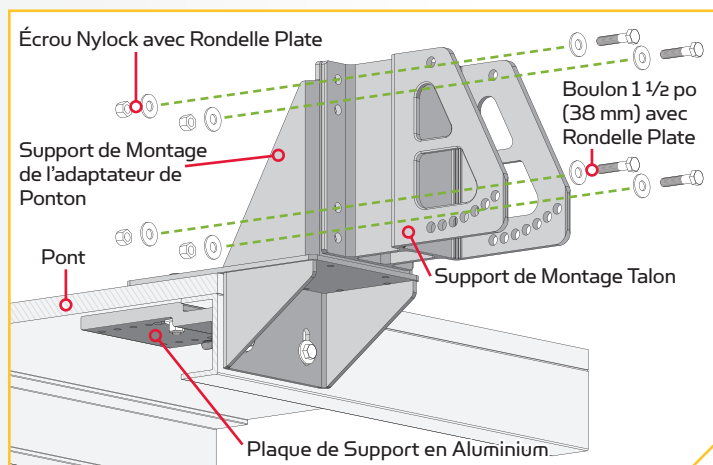


#3 x 8



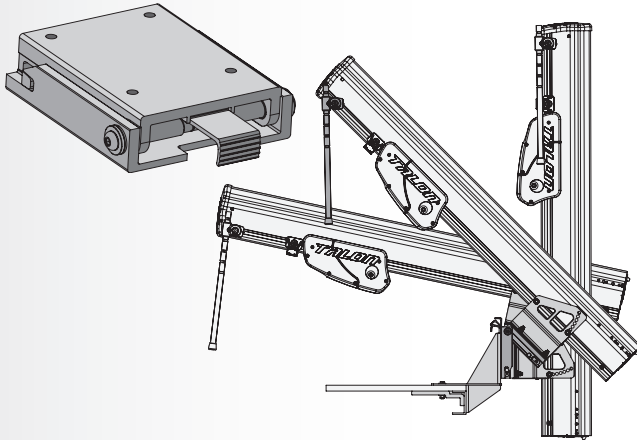
#6 x 4

- g. Le Support de Montage de Talon est fixé au Support de Montage de l'adaptateur de Ponton à l'aide de quatre Boulons 1 1/2 po (38 mm) (Article n° 5). L'alignement est indiqué sur la figure.
- h. Placez une Rondelle Plate (Article n° 3) sur chacun des quatre boulons et enduire les filets de chacun avec un antigrippant. Placez un boulon sur chacun des quatre trous. Placez une Rondelle Plate (Article n° 3) puis un écrou Nylock (Article n° 6) au bout de chaque boulon et fixez. Veillez à ce que toute la quincaillerie soit bien fixée.



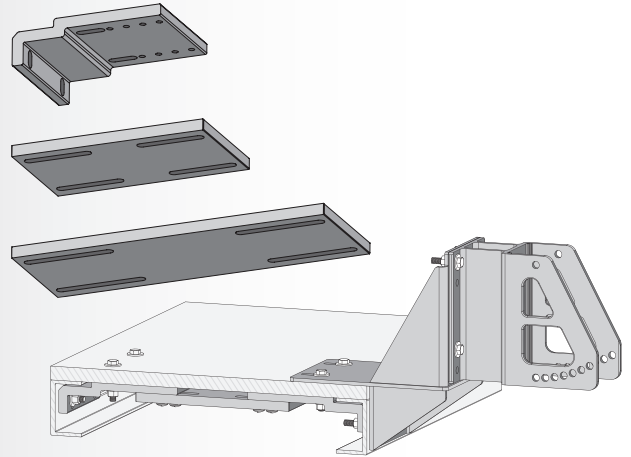
SUPPORT INCLINABLE TALON (1810222)

Ce support inclinable en aluminium anodisé de qualité marine convient aux zones à hauteur limitée et aux entrepôts de bateaux. Doté d'un support de pont réglable pour une stabilité supplémentaire lors de l'inclinaison.



TROUSSE DE PERFORMANCE POUR PONTON TALON (1810226)

Minn Kota recommande d'utiliser la Trousse de Performance pour Ponton Talon – 1810226 pour un support de pont supplémentaire ou pour les pontons dotés de moteurs très puissants (125 HP et plus).



Pour plus d'informations sur la garantie, veuillez visiter le www.minnkotamotors.com

AVERTISSEMENT : Ce produit contient des produits chimiques reconnus par l'État de la Californie comme causant le cancer, des anomalies congénitales ou d'autres effets nocifs sur la reproduction.



minnkotamotors.com

Minn Kota Consumer & Technical Service
Johnson Outdoors Marine Electronics, Inc.
PO Box 8129
Mankato, MN 56001

121 Power Drive
Mankato, MN 56001
Phone (800) 227-6433
Fax (800) 527-4464



©2015 Johnson Outdoors Marine Electronics, Inc.
All rights reserved.