



Fusion MS-RA60 – Installationsinstruktioner

Viktig säkerhetsinformation

VARNING

Om du inte följer dessa varningar kan det leda till personskador, skador på båten eller dålig produktprestanda. Guiden *Viktig säkerhets- och produktinformation*, som medföljer i produktförpackningen, innehåller viktig information och produktvarningar.

Den här enheten måste installeras i enlighet med dessa instruktioner.

Koppla bort båtens strömförsörjning innan du börjar installera den här produkten.

Innan du ansluter den här produkten till ström ska du se till att den är korrekt jordad. Följ instruktionerna i handboken.

OBSERVERA

Använd alltid skyddsglasögon, hörselskydd och andningsskydd när du borrar, skär eller slipar för att undvika eventuella personskador.

OBS!

Kontrollera alltid vad som finns bakom ytan som du ska borra eller skära i för att undvika skador på fartyget.

Du måste läsa igenom alla installationsinstruktioner innan du påbörjar installationen. Om du stöter på problem under installationen kan du kontakta Fusion produktsupport.

Förpackningen innehåller

- Monteringspackning
- Fyra självgängande skruvar av storlek 6
- Två skruvskydd
- Ström- och högtalarkablage
- Kablage för Aux in-, linjeutgång och subwoofer-utgång

Verktyg som behövs

- Phillips-skruvmejsel
- Elektrisk bormaskin
- Borrspets (storleken varierar beroende på ytmaterial och använda skruvar)
- Roterande skärverktyg eller sticksåg
- Silikonbaserat marint tätningsmedel (tillval)



Viktigt vid montering

- Du måste montera stereon på en plan yta där luftflödet kring stereons baksida är fritt för värmeventilation.
- Om du installerar stereon på en plats som kan utsättas för vatten måste den monteras inom 45 grader från horisontalplanet.
- Om du installerar stereon på en plats som kan utsättas för vatten ska kabeln ha en droppslinga så att vatten kan droppa av kabeln och undvika att skada stereon.
- Om du behöver montera stereon utanför en båt måste du montera den på en plats högt över vattenlinjen, där den inte nedsänks i vatten eller skadas av kajer, pålverk eller annan utrustning.
- För att undvika störningar från en magnetisk kompass ska stereon monteras minst 15 cm (5,9 tum) bort från en kompass.

Montera stereon

OBS!

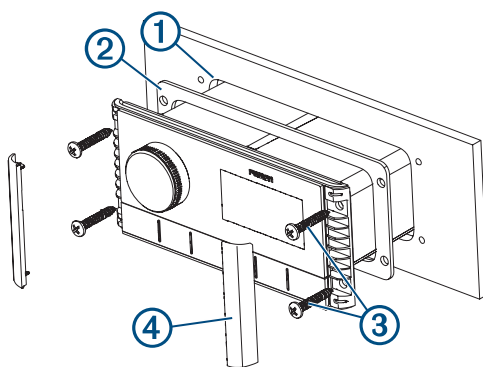
Använd inte stereon som mall när du borrar monteringshålerna eftersom det kan skada skärmen och göra garantin ogiltig. Du ska endast använda den medföljande mallen för att borra monteringshålerna på rätt sätt.

Var mycket noggrann när du skär ut hålet för montering av stereon. Det finns endast ett begränsat utrymme mellan höljet och monteringshålen. Om hålet görs för stort kan det påverka stereons stabilitet efter monteringen.

Stryk inte fett eller smörjmedel på skruvarna när du fäster stereon på monteringsytan. Fett eller andra smörjmedel kan skada stereohöljet.

Innan du kan montera stereon på en ny plats på monteringsytan måste du välja en plats i enlighet med monteringsinstruktionerna.

- 1 Fäst mallen på monteringsytan.
- 2 Borra ett hål i hörnet av den streckade linjen på mallen.
- 3 Såga ut monteringsytan ① längs med insidan av den streckade linjen på mallen.



- 4 Se till att monteringshålen på stereon är i linje med rikthålen på mallen.
- 5 Använd en borrarpet av lämplig storlek för monteringsytan och skruvtypen och borra rikthålen.
- 6 Ta bort mallen från monteringsytan.
- 7 Slutför en åtgärd:
 - Om du installerar stereon på en torr plats placerar du den medföljande monteringspackningen ② på baksidan av stereon.
 - Om du installerar stereon på en plats som utsätts för vatten applicerar du silikonbaserat marint tätningsmedel på monteringsytan runt utskärningen.

OBS!

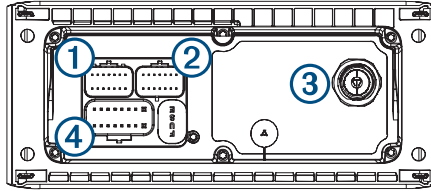
Montera inte den medföljande monteringspackningen om du applicerar tätningsmedel på monteringsytan. Användning av tätningsmedel och monteringspackning kan minska vattentätheten.

- 8 Om du inte kommer åt stereons baksida efter installationen gör du de nödvändiga kabelanslutningarna nu.
- 9 Fäst stereon på monteringsytan med de medföljande skruvarna ③.
Dra åt skruvarna för hand när du fäster stereon på monteringsytan så att du inte drar åt dem för hårt.
- 10 Snäpp skruvlocket på plats ④.

Kontakter

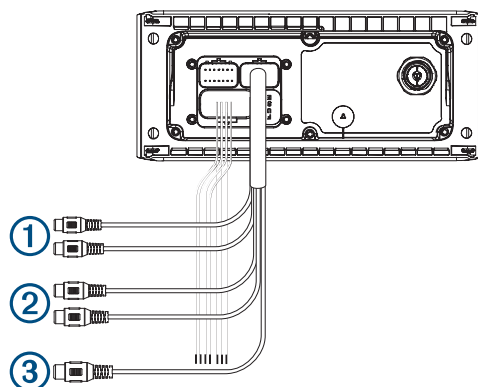
Stereon måste vara ansluten till ström, till högtalare och till medieingångskällor för att fungera korrekt. Du bör noga planera upplägget för stereon, högtalarna och ingångskällorna innan du gör några anslutningar.

Identifiering av portar



Objekt	Beskrivning
FUSE	Innehåller 15 A-säkringen för enheten.
①	Används inte.
②	Ansluter stereon till AUX IN och kablaget för linje ut/subwoofer ut för zon 1.
③	Ansluter stereon till en typisk AM/FM-antenn med en antenkontakt av Motorola-typ. Om du monterar stereon på en båt med ett metallskrov måste du använda en jordberoende antenn och om du monterar stereon på en båt med ett skrov som inte är i metall måste du använda en jordoberoende antenn. Mer information finns i installationsinstruktionerna som medföljer antennen.
④	Ansluter stereon till ström- och högtalarkablaget.

Kablage- och anslutningsidentifiering



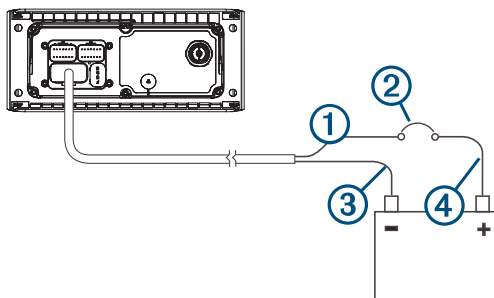
Kabelfunktion	Kabelfärg/ nummer	Anmärkningar
Ström (+)	Röd	Ansluts till den pluspolen på en 12 V-likströmskälla som kan leverera 15 A.
Jord (-)	Svart	Ansluts till minuspolen på en 12 V-likströmskälla som kan leverera 15 A. Kabeln bör anslutas innan du ansluter den röda kabeln. Alla tillbehör som är anslutna till stereon måste ha samma jordpunkt.
Förstärkare på	Blå	Ansluts till en valfri extern förstärkare så att den slås på när stereon slås på.
Dim	Orange	Ansluts till båtens belysningskabel för att dämpa stereoskärmen när belysningen är tänd. Belysningskabelns mätare måste vara lämplig för den säkring som matar kretsen den är ansluten till.
Högtalare zon 1, vänster (+)	Vit	
Högtalare zon 1, vänster (-)	Vit/svart	
Högtalare zon 1, höger (+)	Grå	
Högtalare zon 1, höger (-)	Grå/svart	
Högtalare zon 2, vänster (+)	Grön	
Högtalare zon 2, vänster (-)	Grön/svart	
Högtalare zon 2, höger (+)	Lila	
Högtalare zon 2, höger (-)	Lila/svart	
AUX-ingång, vänster AUX-ingång, höger	①	Ger en röd och vit RCA-stereolinjeingång för ljudkällor, t.ex. en CD- eller MP3-spelare.
Zon 1, linjeutgång vänster Zon 1, linjeutgång höger	②	Ger fullfrekvensutgång till en extern förstärkare och är associerad med volymkontrollen för zon 1.
Subwoofer ut	③	Ger en enda monoutgång till en aktiv subwoofer eller subwooferstärkare. En ansluten subwoofer är kopplad till volymkontrollen för zon 1.

Koppla till ström

När du ansluter stereon till ström ska du ansluta den till en krets brytare som är klassad för 15 A.

Om du måste förlänga strömkabeln och jordkabeln använder du en kabel på 14 AWG (2,08 mm²). För anknötningar längre än 1 m (3 fot) ska en kabel på 12 AWG (3,31 mm²) användas.

- 1 Dra den röda strömkabeln ① till en krets brytare klassad för 15 A ② och dra den svarta jordkabeln ③ till batteriet.



- 2 Dra vid behov en kabel ④ mellan strömbrytaren och batteriet.
- 3 Dra kablagerets kontakt till stereon.
Anslut inte kablageret till stereon förrän alla blottade ledningstrådar har anslutits.
- 4 Anslut den svarta kabeln till batteriets minuspol (-).
- 5 Anslut den röda strömkabeln till krets brytaren och anslut krets brytaren till batteriets pluspol (+).
- 6 Anslut kablagerets kontakt till stereon.

Högtalarzoner

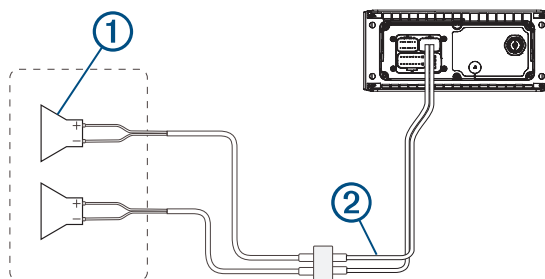
Du kan gruppera högtalare i ett område till högtalarzoner. Det gör att du kan kontrollera ljudnivån för zonerna individuellt. Du kan till exempel göra ljudet tystare i hytten och högre på däck.

Ett par högtalare på 4 Ohm kan anslutas per zon.

Sektion 1 och 2 drivs av den inbyggda förstärkaren. Om du vill använda RCA-linjeutgången och RCA-subwooferutgången (associerad med zon 1) måste du ansluta en extern förstärkare.

Du kan ställa in balans, volymgräns, ton och namn för varje zon. Du kan ställa in subwoofernivån för zon 1.

Exempel på kablage i en zon

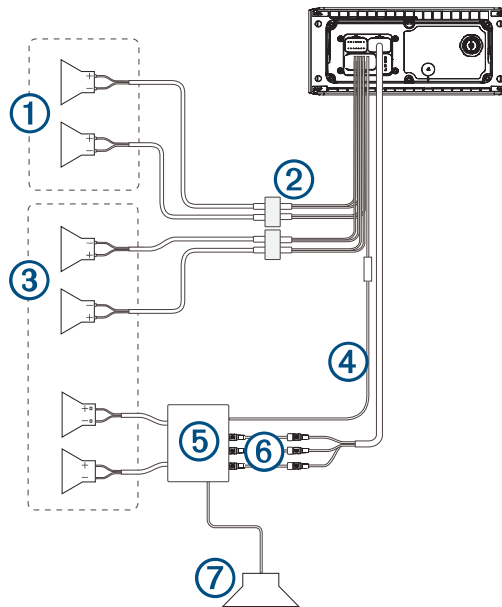


①	Högtalare
②	Vattentät anslutning

Komplett systemkablage

Det här diagrammet illustrerar en systeminstallation med en extern förstärkare och subwoofer anslutna till stereon via en linjeutgång. Du kan endast ansluta en förstärkare och subwoofer till zon 1 på stereon.

Obs! Du kan också ansluta högtalare till högtalarkablarna för den inbyggda stereoförstärkaren när du använder en extern förstärkare som är ansluten till linjeutgången. Om du justerar volymen påverkas högtalare som är anslutna till den inbyggda förstärkaren och högtalare som är anslutna till linjeutgången. Detta kan resultera i ojämna volymnivåer.



Objekt	Beskrivning
①	Zon 2-högtalare
②	Vattentät anslutning
③	Zon 1-högtalare
④	Förstärkarsignalledning
⑤	Förstärkare med ström
⑥	Linjeutgång zon 1 och subwooferutgång zon 1
⑦	Subwoofer zon 1

Stereoinformation

Specifikationer

Allmänt	
Vikt	316 g (11,2 oz)
Vattentålighet	IEC 60529 IPX7 (fram), IEC 60529 IPX5 (bak) ¹
Drifttemperaturområde	Från 0 till 50 °C (från 32 till 122 °F)
Temperaturområde för förvaring	Från -20 till 70 °C (från -4 till 158 °F)
Inspänning	Från 10,8 till 16 V DC
Ström (max.)	15 A
Aktuell (tyst)	mindre än 190 mA
ANT [®] , trådlös räckvidd	Upp till 3 m (10 fot)
Säkerhetsavstånd till kompass	15 cm (5,9 tum)
Säkring	15 A minibladtyp
Bluetooth [®] , trådlös räckvidd	Upp till 10 m (30 fot)
Trådlösa frekvenser/protokoll	Bluetooth 2,4 GHz vid 12 dBm maximalt ANT 2,4 GHz vid 7 dBm maximalt

På kortet, klass D-förstärkare	
Uteffekt per kanal	4 x 22 W RMS vid 14,4 V DC ingång, 4 ohm, 10 % THD ²
Total musikeffekt	4 x 45 W max. 4 ohm 180 W max
Linjeutgångsnivå (max.)	5,5 V (topp till topp)
AUX-ingångsnivå (typisk)	1 V RMS

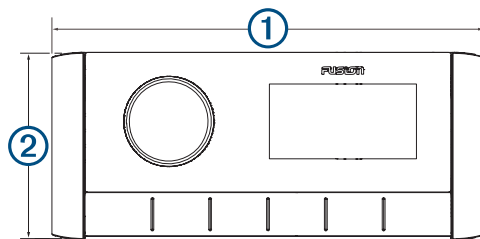
Mottagare	Europa och Australasien	USA	Japan
FM-radiofrekvensområde	87,5 till 108 MHz	87,5 till 107,9 MHz	76 till 95 MHz
FM-frekvenssteg	50 kHz	200 kHz	50 kHz
AM-radiofrekvensområde	522 till 1620 kHz	530 till 1 710 kHz	522 till 1620 kHz
AM-frekvenssteg	9 kHz	10 kHz	9 kHz

¹ Framsidan av enheten står emot nedsänkning i vatten på upp till 1 m i upp till 30 minuter. Baksidan av enheten klarar lätta vattenstrålar (upp till 30 kPa (4,4 psi) på ett avstånd av 3 meter) i upp till 3 minuter.

² Stereon kan begränsa uteffekten för att förhindra att förstärkaren överhettas och för att bibehålla ljudkvaliteten.

Stereomåtsritningar

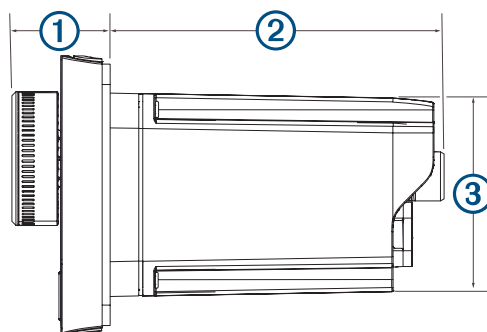
Främre mått



① 157 mm ($6 \frac{3}{16}$ tum)

② 68 mm ($2 \frac{11}{16}$ tum)

Sidmått

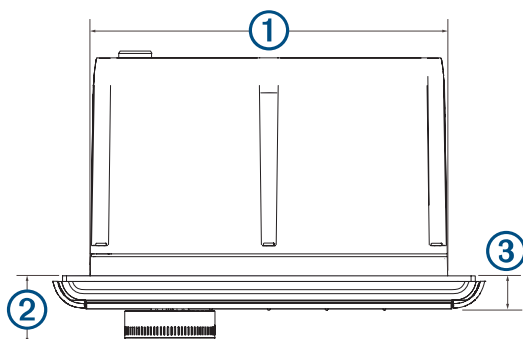


① 22 mm ($\frac{7}{8}$ tum)

② 81,2 mm ($3 \frac{3}{16}$ tum)

③ 50 mm (2 tum)

Toppmått



①	130 mm (5 1/8 tum)
②	22 mm (7/8 tum)
③	10 mm (3/8 tum)

Registrera Fusion-enheten

Hjälp oss hjälpa dig på ett bättre sätt genom att fylla i vår online-registrering redan i dag!

- Gå till www.fusionentertainment.com.
- Spara inköpskvittot, i original eller kopia, på ett säkert ställe.

Uppgraderingar

För bästa resultat bör du uppdatera programvaran i alla Fusion enheter vid installationen för att säkerställa kompatibilitet.

Du kan uppdatera programvaran med hjälp av Fusion-Link™ fjärrkontrollappen på din kompatibla Apple® eller Android™ enhet. Om du vill hämta appen och uppdatera enhetens programvara går du till Apple App Store™ eller Google Play™ butiken.

© 2021 Garmin Ltd. eller dess dotterbolag

Garmin®, Garmin logotypen, ANT®, Fusion® och Fusion logotypen är varumärken som tillhör Garmin Ltd. eller dess dotterbolag och är registrerade i USA och i andra länder. Connect IQ™, Fusion-Link™ och Fusion-Link Lite™ är varumärken som tillhör Garmin Ltd. eller dess dotterbolag. De här varumärkena får inte användas utan skriftligt tillstånd från Garmin.

Apple®, Apple-logotypen, iPod touch® och iPhone® är varumärken som tillhör Apple Inc., registrerade i USA och andra länder. App Store™ är ett tjänstemärke som tillhör Apple Inc., registrerat i USA och andra länder. Android™ och Google Play™ är varumärken som tillhör Google Inc. Varumärket iPhone® används i Japan med licens från Aiphone K.K. Märket Bluetooth® och logotyperna ägs av Bluetooth SIG, Inc. och all användning av sådana märken från Garmin är licensierad. Övriga varumärken och varunamn tillhör respektive ägare.

A03942