

FUSION[®] MS-BT100 – Installationsinstruktioner

Viktig säkerhetsinformation

⚠ VARNING

Om du inte följer dessa varningar kan det leda till personskador, skador på båten eller dålig produktprestanda.

I guiden *Viktig säkerhets- och produktinformation*, som medföljer i stereoförpackningen, finns viktig information och produktvarningar.

OBS!

Den här enheten innehåller inga delar som kan servas av användaren. Icke auktoriserade reparationer eller ändringar kan resultera i permanent skada på utrustningen och upphäva garantin och ditt tillstånd att använda den här enheten.

Installation

Verktyg och fästdon som behövs

Du kan fästa enheten med hjälp av tejpen (medföljer) eller med en skruv (medföljer inte). Om du använder en skruv behöver du dessa verktyg och fästdon.

- En rostfri rundskallad självgående skruv eller liknanden skruv på 2,54 cm (1 tum), storlek 6
- Borrmaskin
- Borrspets
- Skruvmejsel

Viktigt vid montering

Du bör välja den monteringsplats som har bäst räckvidd för Bluetooth[®] ljudströmning.

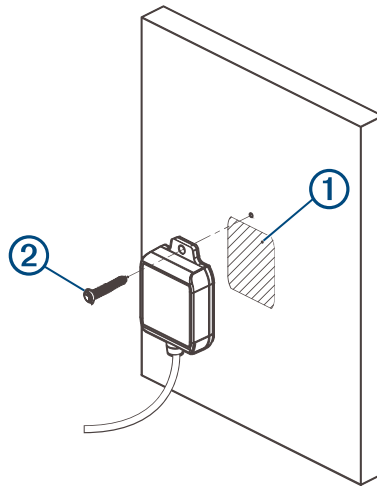
- Välj en torr plats som har en plan monteringsyta där enheten inte kan utsättas för vattendroppar eller stänk.
- Undvik störningar genom att montera enheten på en upphöjd plats långt ifrån eventuella metallföremål.
- Montera BT100 enheten inom 10 m (33 fot) från Bluetooth enheten.
- För bästa räckvidd väljer du en monteringsplats där det inte finns några hinder mellan BT100 enheten och Bluetooth enheten.
- Se till att det medföljande kablaget på 1,5 m (5 fot) sträcker sig från monteringsplatsen till stereon.
- För att undvika störningar mot en magnetisk kompass ska enheten inte monteras närmare kompassen än det säkerhetsavstånd till kompass som anges i produktspecifikationerna.
- För att undvika störningar i navigerings- och radiokommunikationsutrustningen (t.ex. VHF-radion) ska BT100 enheten inte installeras i närheten av sådan utrustning.



Monterings-

⚠ VARNING

Innan du installerar någon utrustning ska du koppla bort båtens strömförsörjning. Ta bort kabeln från batteriet. Lokalisera båtens bränsletankar och elkablar. Skydda kablarna för att förhindra skador.



Montering med tejp ①

Du kan fästa enheten med tejp.

- 1 Rengör monteringsytan med en spritservett.
- 2 Ta bort skyddsarket från tejpens på BT100 enhetens baksida.
- 3 Tryck fast BT100 enheten ordentligt på monteringsytan.

Montering med skruv ②

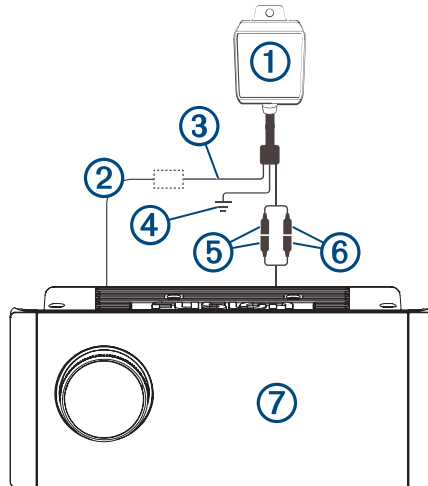
Du kan fästa enheten med en skruv istället för med tejp.

- 1 Borra ett rikthål i monteringsytan.
- 2 Fäst enheten på monteringsytan med en skruv.

OBS!

Dra inte åt skruven för hårt då enheten kan skadas av detta.

Kopplingsschema



①	BT100
②	Förstärkarsignalledning
③	Strömanslutning, 10 till 16 V DC
④	Jordkabel
⑤	Röd RCA-kontakt ansluten till röd AUX IN-kontakt
⑥	Vit RCA-kontakt ansluten till vit AUX IN-kontakt
⑦	Stereo

Kontakter

Anslutning	Kabel eller kontakt, färg/anteckningar
Jord (-)	Svart. Anslut den här kabeln först, till samma jordanslutning som stereon (vanligtvis en svart kabel).
Ström (+) 10 till 16 V DC	Röd. För att elektriskt skydda BT100 ska du ansluta den till förstärkarens startkabel (vanligtvis blå) i stereon. Om du ansluter direkt till en 12 V DC-nättaggregat ska du installera en strömbrytare och en säkring på 2 A mellan nättaggregatet och BT100.
Vänster ljudkanal	Vit RCA-kontakt. Anslut till stereons vita Aux In RCA-uttag.
Höger ljudkanal	Röd RCA-kontakt. Anslut till stereons röda Aux In RCA-uttag.

Användning

Ansluta till en kompatibel Bluetooth enhet

Med BT100 enheten kan du spela upp ljud från stereosystemet med en kompatibel Bluetooth enhet.

Mer information om hur du aktiverar synligt läge finns i Bluetooth enhetens användarhandbok. BT100 kräver inte en PIN-kod för att kunna paras ihop.

- 1 Aktivera trådlös Bluetooth teknologi på Bluetooth enheten och placera den inom 10 m (33 fot) från BT100 enheten.
- 2 Stäng av och slå på stereosystemet och BT100-enheten för att koppla bort tidigare anslutningar till andra enheter och för att ställa in synligt läge för BT100 enheten.
- 3 Välj BT100 enheten på din Bluetooth enhet.

Ansluta till en annan Bluetooth enhet

Stäng av och slå på stereosystemet och BT100 enheten för att koppla bort tidigare anslutningar till andra Bluetooth enheter och för att aktivera synligt läge.

Spela upp ljud

När du har parat ihop Bluetooth enheten med BT100 enheten kan du använda Bluetooth enheten för att välja och spela upp musik på stereon via trådlös Bluetooth teknik. Kontrollerna på stereon styr inte BT100 enheten. Du måste välja alternativ för musik och uppspelning på Bluetooth enheten.

- 1 Kontrollera att Bluetooth enheten är ihopparad med BT100 enheten.
- 2 Välj AUX IN som källa för stereon.
- 3 Från Bluetooth enheten kan du spela upp musik och styra uppspelningen.

Felsökning

Musik spelas inte upp från stereosystemet

När jag spelar upp musik på Bluetooth enheten hörs inget ljud från stereosystemet.

- Kontrollera att BT100 enheten är ihopparad med Bluetooth enheten. Läs i Bluetooth enhetens användarhandbok.
- Kontrollera att stereosystemet är påslaget och att ljudkällan är inställd som AUX IN.
- Kontrollera att alla kablar och kontakter är korrekt anslutna.
- Kontrollera att enheten är konfigurerad för att spela upp musik via trådlös Bluetooth teknologi.

Jag hittar inte BT100 enheten på Bluetooth enheten

- Stäng av och slå på stereosystemet och BT100 enheten för att koppla bort tidigare anslutningar till andra enheter.
- Kontrollera att stereokällan är inställd som AUX IN.
- Kontrollera att kablarna och kontakterna är korrekt anslutna.

Specifikationer

Kabellängd	1,5 m (5 fot)
Vatten- och dammklassning	IEC 60529 IP65 Tätad mot allt damm och skyddad mot vattenstrålar.
Bluetooth	A2DP V3.0 Klass 2
Driftsområde	Upp till 10 m (33 fot)
Mått (H x B x D)	59 x 42 x 15 mm (2,4 x 1,7 x 0,6 in.)
Inspänning	10 till 16 V DC
Driftström (max.)	0,1 A
Trådlös frekvens	Bluetooth 2,4 GHz vid 5 dBm maximalt
Säkerhetsavstånd till kompass	5 cm (2 tum)

Registrera Fusion-enheten

Hjälp oss hjälpa dig på ett bättre sätt genom att fylla i vår online-registrering redan i dag!

- Gå till www.fusionentertainment.com.
- Spara inköpskvittot, i original eller kopia, på ett säkert ställe.

© 2019 Garmin Ltd. eller dess dotterbolag

Garmin®, Garmin logotypen, FUSION® och Fusion logotypen är varumärken som tillhör Garmin Ltd. eller dess dotterbolag och är registrerade i USA och i andra länder. De här varumärkena får inte användas utan skriftligt tillstånd av Garmin.

Märket BLUETOOTH® och logotyperna ägs av Bluetooth SIG, Inc., och all användning av sådana märken från Garmin är licensierad.

IC: 12234A-BT100

FCC: R2M-BTR002

